

JSW1 electrobombas autocebantes



CAMPO DE PRESTACIONES

Caudal hasta 50 l/min (3 m³/h)
Altura manométrica hasta 47 m

LIMITES DE USO

Altura de aspiración manométrica hasta 9 m
Temperatura del líquido hasta + 40°C
Máxima temperatura ambiente + 40°C

EJECUCION Y NORMAS DE SEGURIDAD

EN 60 335-1 EN 60034-1
IEC 335-1 IEC 34-1
CEI 61-150 CEI 2-3



EMPLEOS E INSTALACIONES

Se recomiendan para bombear agua limpia y líquidos químicamente no agresivos para los materiales que constituyen la bomba.

LAS ELECTROBOMBAS AUTOCEBANTES JSW ESTÁN DISEÑADAS PARA ASPIRAR AGUA AUN EN PRESENCIA DE AIRE MEZCLADO AL LIQUIDO BOMBEADO. POR SU FIABILIDAD Y AUSENCIA DE MANTENIMIENTO SON ACONSEJADAS PARA EL USO DOMESTICO, ESPECIALMENTE PARA LA DISTRIBUCIÓN DE AGUA ACOPLADAS A PEQUEÑOS O MEDIANOS EQUIPOS HIDRONEUMATICOS, PARA RIEGOS DE HUERTAS Y JARDINES, ETC.

La instalación se debe efectuar en lugares cerrados o protegidos de la intemperie.

GARANTIA 2 AÑOS según nuestras condiciones generales de venta.

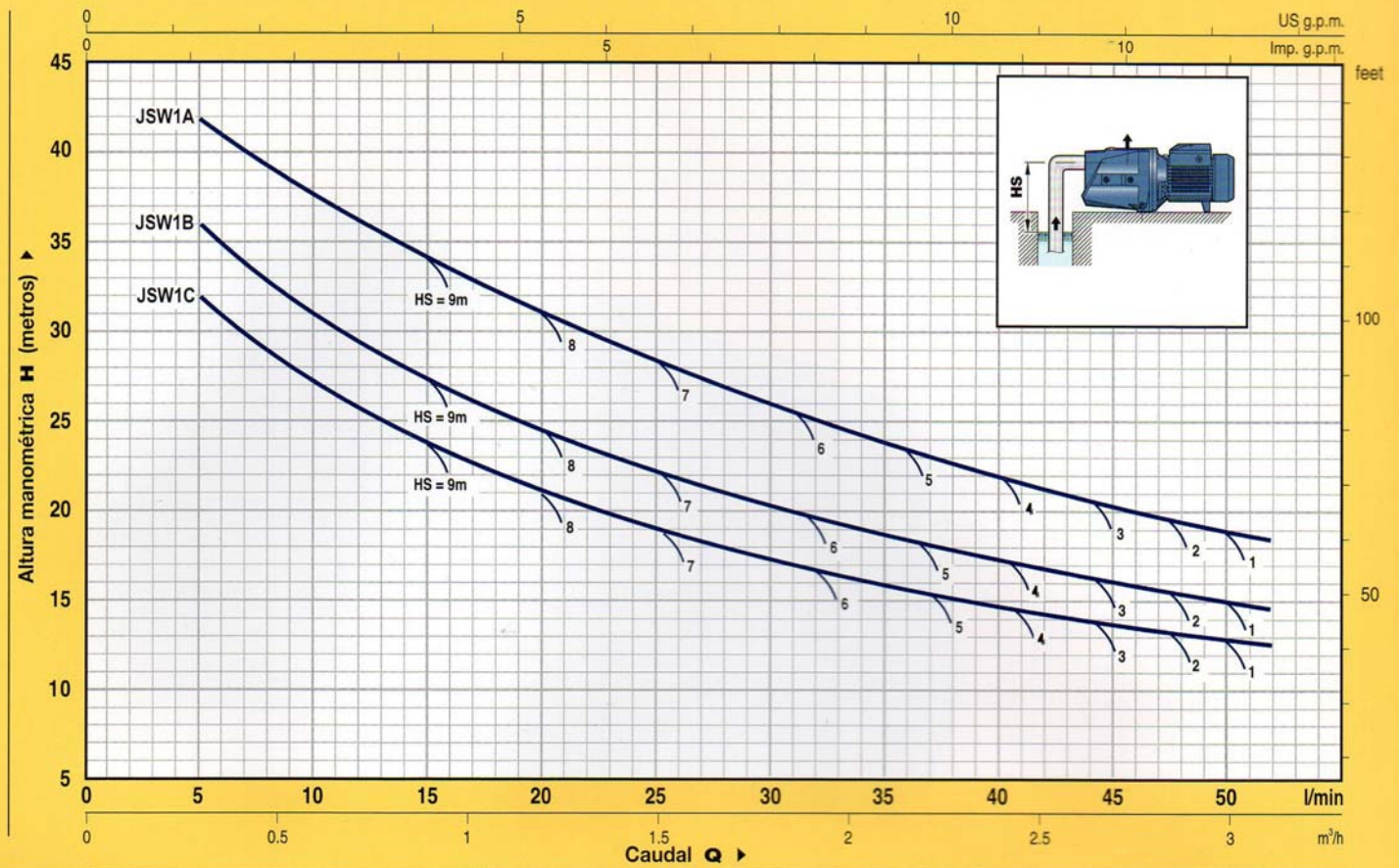
CARACTERISTICAS DE CONSTRUCCION

- CUERPO BOMBA: hierro fundido, con bocas de succión y descarga roscadas ISO 228/1.
- TAPA POSTERIOR DEL CUERPO BOMBA: acero inoxidable AISI 304.
- GRUPO EYECTOR: tecnopolímero (certificado para agua potable).
- RODETE: en latón.
- EJE MOTOR: acero inoxidable EN 10088-3 - 1.4104.
- SELLO MECANICO: cerámica - grafito -NBR.
- MOTOR ELECTRICO: las bombas están acopladas a un motor eléctrico PEDROLLO expresamente dimensionado, silencioso, cerrado, con ventilación externa y apto para servicio continuo.
JSWm: monofásico 230 V - 60 Hz con condensador y salvamotor térmico incorporado.
JSW: trifásico 230/460 V - 60 Hz.
- AISLAMIENTO: clase F.
- PROTECCION: IP 44.
- MODELO REGISTRADO N° 72753.

EJECUCION BAJO PEDIDO

- ⇨ electrobombas con rodete en tecnopolímero (JSWm1...X - JSW1...X)
- ⇨ otras tensiones o frecuencias

CURVAS Y DATOS DE PRESTACION A n= 3450 1/min

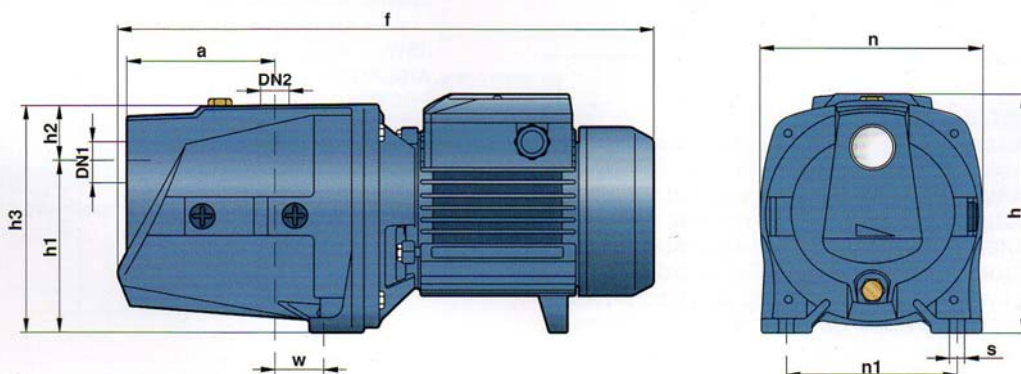


TIPO		POTENCIA		Q	Q												
Monofásica	Trifásica	kW	HP		m ³ /h	0	0.3	0.6	0.9	1.2	1.5	1.8	2.1	2.4	2.7	3.0	
				l/min	0	5	10	15	20	25	30	35	40	45	50		
JSWm 1C	JSW 1C	0.37	0.50	H m	35	32	27	24	21	19	17	16	15	14	13		
JSWm 1B	JSW 1B	0.50	0.70		41	36	31	27	24	22	20	19	17	16	15		
JSWm 1A	JSW 1A	0.60	0.85		47	42	38	34	31	28.5	26	24	22	21.5	19		

Q = Caudal H = Altura manométrica total

Tolerancia de las curvas de prestación según EN ISO 9906 App. A.

TABLA DE DIMENSIONES Y PESOS



TIPO		BOCA		DIMENSIONES mm										kg	
Monofásica	Trifásica	DN1	DN2	a	f	h	h1	h2	h3	n	n1	w	s	1~	3~
JSWm 1C	JSW 1C	1"	1"	115	379	171	127	33.5	160.5	160	124	24	10	9.3	9.1
JSWm 1B	JSW 1B													10.0	9.5
JSWm 1A	JSW 1A													10.2	10.1

JSW2

electrobombas autocebantes "JET"



CAMPO DE PRESTACIONES

Caudal hasta 80 l/min (4.8 m³/h)

Altura manométrica hasta 70 m

LIMITES DE USO

Altura de aspiración manométrica hasta 9 m

Temperatura del líquido hasta + 40°C

Máxima temperatura ambiente + 40°C

EJECUCION Y NORMAS DE SEGURIDAD

EN 60 335-1

EN 60034-1

IEC 335-1

IEC 34-1

CEI 61-150

CEI 2-3



EMPLEOS E INSTALACIONES

Se recomiendan para bombear agua limpia y líquidos químicamente no agresivos para los materiales que constituyen la bomba.

LAS ELECTROBOMBAS AUTOCEBANTES JSW ESTAN DISEÑADAS PARA ASPIRAR AGUA AUN EN PRESENCIA DE AIRE MEZCLADO AL LIQUIDO BOMBEADO. POR SU FIABILIDAD Y AUSENCIA DE MANTENIMIENTO SON ACONSEJADAS PARA EL USO DOMESTICO, ESPECIALMENTE PARA LA DISTRIBUCIÓN DE AGUA ACOPLADAS A PEQUEÑOS Y MEDIANOS EQUIPOS HIDRONEUMATICOS, PARA RIEGOS DE HUERTAS Y JARDINES, ETC.

La instalación se debe efectuar en lugares cerrados o protegidos de la intemperie.

GARANTIA 2 AÑOS según nuestras condiciones generales de venta.

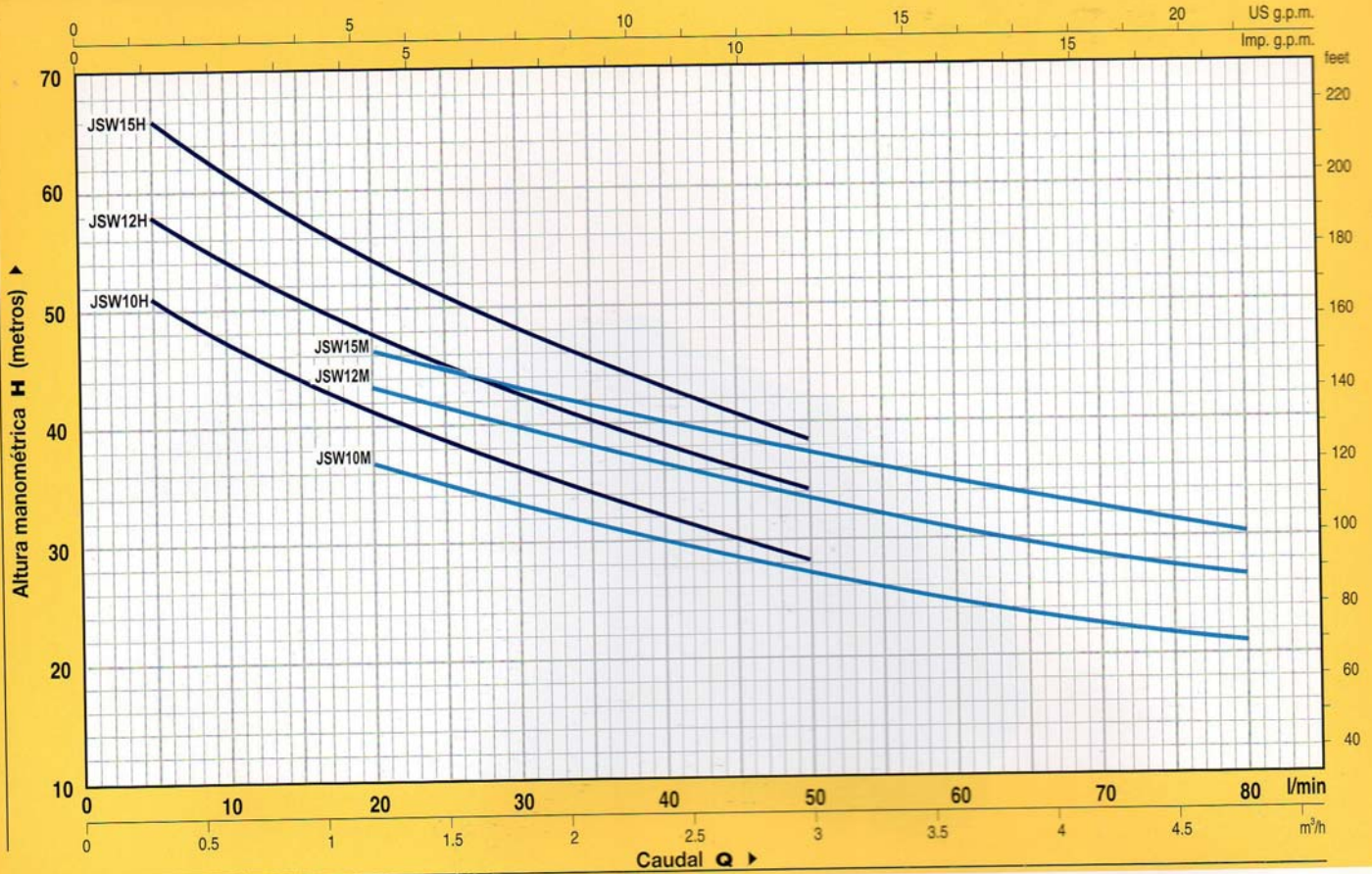
CARACTERISTICAS DE CONSTRUCCION

- CUERPO BOMBA: hierro fundido, con bocas de succión y descarga roscadas ISO 228/1.
- TAPA DEL CUERPO BOMBA: acero inoxidable AISI 304.
- GRUPO EYECTOR: tecnopolímero (certificado para agua potable).
- RODETE: en latón.
- EJE MOTOR: acero inoxidable EN 10088-3 - 1.4104.
- SELLO MECANICO: cerámica - grafito -NBR.
- MOTOR ELECTRICO: las bombas están acopladas a un motor eléctrico PEDROLLO expresamente dimensionado, silencioso, cerrado, con ventilación externa y apto para servicio continuo.
JSWm: monofásico 230 V - 60 Hz con condensador y salvamotor térmico incorporado.
JSW: trifásico 230/460 V - 60 Hz.
- AISLAMIENTO: clase F.
- PROTECCION: IP 44.
- MODELO REGISTRADO N° 72753.

EJECUCION BAJO PEDIDO

- ⇒ electrobombas con rodete en tecnopolímero (JSWm...X - JSW...X)
- ⇒ otras tensiones o frecuencias

CURVAS Y DATOS DE PRESTACION A n= 3450 1/min

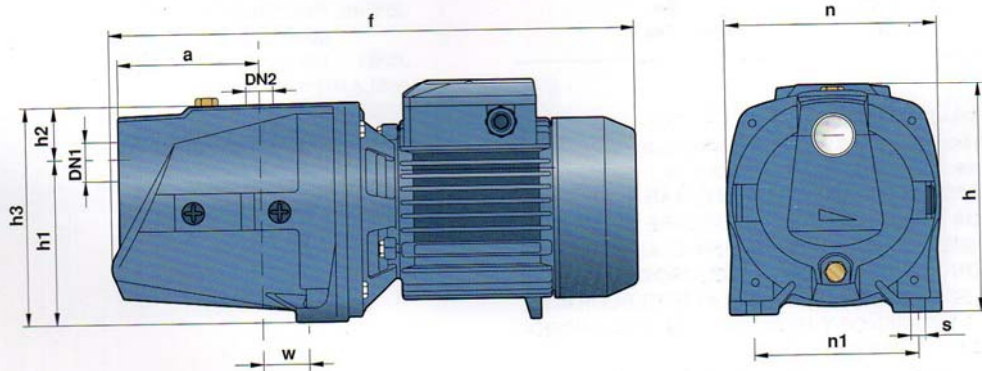


TIPO		POTENCIA		Q m³/h l/min	H m													
Monofásica	Trifásica	kW	HP		0	0.3	0.6	0.9	1.2	1.5	1.8	2.4	2.7	3.0	3.6	4.2	4.8	
JSWm 10H	JSW 10H	0.75	1	0	5	10	15	20	25	30	40	45	50	60	70	80		
JSWm 12H	JSW 12H	0.90	1.25	0	5	10	15	20	25	30	40	45	50	60	70	80		
JSWm 15H	JSW 15H	1.1	1.5	0	5	10	15	20	25	30	40	45	50	60	70	80		
JSWm 10M	JSW 10M	0.75	1	0	5	10	15	20	25	30	40	45	50	60	70	80		
JSWm 12M	JSW 12M	0.90	1.25	0	5	10	15	20	25	30	40	45	50	60	70	80		
JSWm 15M	JSW 15M	1.1	1.5	0	5	10	15	20	25	30	40	45	50	60	70	80		

Tolerancia de las curvas de prestación según EN ISO 9906 App. A.

Q = Caudal H = Altura manométrica total

TABLA DE DIMENSIONES Y PESOS



TIPO		BOCA		DIMENSIONES mm										kg	
Monofásica	Trifásica	DN1	DN2	a	f	h	h1	h2	h3	n	n1	w	s	1~	3~
JSWm 10H	JSW 10H	1"	1"	113.5	402	201	147	35	182	180	142	22	10	13.7	13.8
JSWm 12H	JSW 12H													15.0	14.0
JSWm 15H	JSW 15H													15.2	14.2
JSWm 10M	JSW 10M													13.7	13.8
JSWm 12M	JSW 12M													15.0	14.0
JSWm 15M	JSW 15M													15.2	14.2

JSW3

electrobombas autocebantes "JET"



CAMPO DE PRESTACIONES

Caudal hasta 160 l/min (9.6 m³/h)
Altura manométrica hasta 96 m

LIMITES DE USO

Altura de aspiración manométrica hasta 9 m
Temperatura del líquido hasta + 40°C
Máxima temperatura ambiente + 40°C

EJECUCION Y NORMAS DE SEGURIDAD

EN 60 335-1
IEC 335-1
CEI 61-150

EN 60034-1
IEC 34-1
CEI 2-3



EMPLEOS E INSTALACIONES

Se recomiendan para bombear agua limpia y líquidos químicamente no agresivos para los materiales que constituyen la bomba.

LAS ELECTROBOMBAS AUTOCEBANTES JSW ESTAN DISEÑADAS PARA ASPIRAR AGUA AUN EN PRESENCIA DE AIRE MEZCLADO CON EL LIQUIDO BOMBEADO. POR SU FIABILIDAD Y AUSENCIA DE MANTENIMIENTO, SON ACONSEJADAS PARA EL USO DOMESTICO, CIVIL E INDUSTRIAL, ESPECIALMENTE PARA LA DISTRIBUCION DE AGUA ACOPLADAS A PEQUEÑOS Y MEDIANOS EQUIPOS HIDRO-NEUMATICOS, PARA RIEGOS DE HUERTAS Y JARDINES, ETC.

La instalación se debe efectuar en lugares cerrados o protegidos de la intemperie.

GARANTIA 2 AÑOS según nuestras condiciones generales de venta.

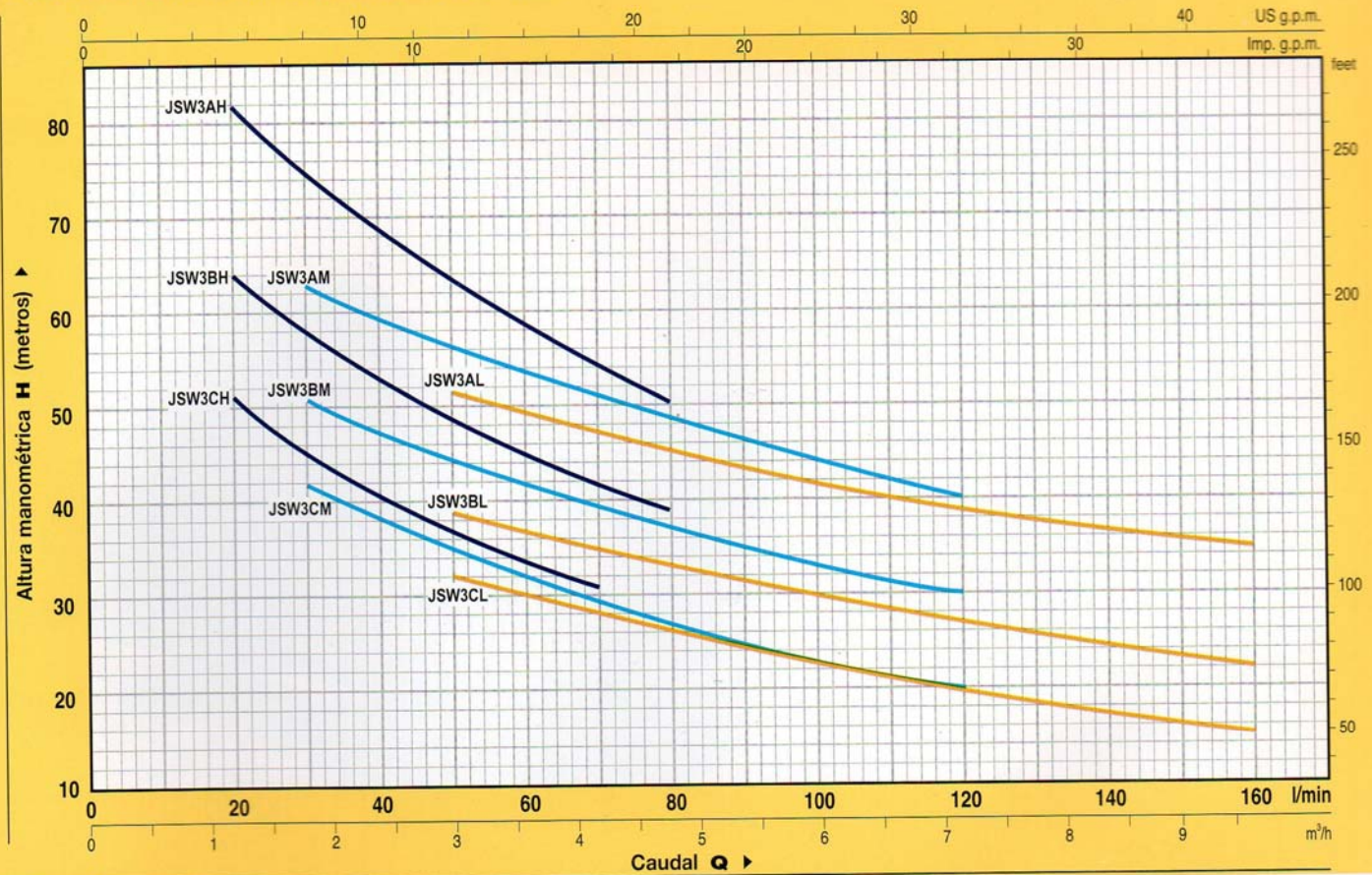
CARACTERISTICAS DE CONSTRUCCION

- CUERPO BOMBA: hierro fundido, con bocas de succión y descarga roscadas ISO 228/1.
- TAPA DEL CUERPO BOMBA: hierro fundido.
- GRUPO EYECTOR: tecnopolímero (certificado para agua potable).
- RODETES: latón.
- EJE MOTOR: acero inoxidable EN 10088-3 - 1.4104.
- SELLO MECANICO: cerámica - grafito - NBR.
- MOTORE ELETTRICO: las bombas están acopladas a un motor eléctrico PEDROLLO expresamente dimensionado, silencioso, cerrado, con ventilación externa y apto para servicio continuo.
JSWm: monofásica 230 V - 60 Hz con condensador y salvamotor térmico incorporado.
JSW: trifásica 230/460 V - 60 Hz.
- AISLAMIENTO: clase F.
- PROTECCION: IP 44.
- MODELO REGISTRAFO Nº 72753.

EJECUCION BAJO PEDIDO

- ⇒ sello mecánico especial
- ⇒ otras tensiones o frecuencias

CURVAS Y DATOS DE PRESTACION A n= 3450 1/min

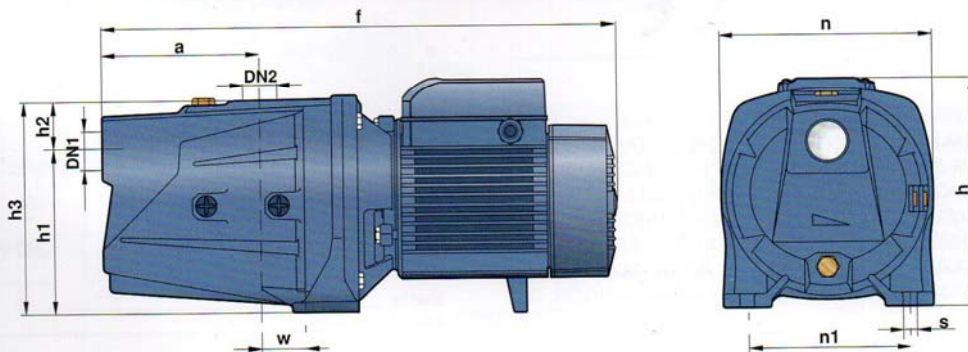


TIPO		POTENCIA		Q m³/h l/min	Q																		
Monofásica	Trifásica	kW	HP		0	0.6	0.9	1.2	1.5	1.8	2.1	2.4	2.7	3.0	3.6	4.2	4.8	6.0	7.2	8.4	9.6		
				H m	0	10	15	20	25	30	35	40	45	50	60	70	80	100	120	140	160		
JSWm 3CH	JSW 3CH	1.1	1.5	H m	64	60	55	51	48	45	42.5	40	39	37	34	31							
JSWm 3BH	JSW 3BH	1.5	2		76	70	67	64	61	58	55.5	53	51	49	45	41	39						
—	JSW 3AH	2.2	3		96	90	86	82	79	75	71.5	69	66	64	58	54	50						
JSWm 3CM	JSW 3CM	1.1	1.5		52	50	48	45	44	42	40	38	37	35	32	29	27	23	20				
JSWm 3BM	JSW 3BM	1.5	2		60	58	56	54	52	51	49	47	46	45	42	39	37	33	30				
—	JSW 3AM	2.2	3		74	70	68	67	65	63	61	59	58	56	54	51	49	44	40				
JSWm 3CL	JSW 3CL	1.1	1.5		42	40	39	38	37	36	35	34	33	32	30	28	26	23	20	17	15		
JSWm 3BL	JSW 3BL	1.5	2		51	48	46	45	44	43	42	41	40	39	37	35	33	30	27	24	22		
—	JSW 3AL	2.2	3		62	60	58	57	56	55	54	53	52	51	49	47	45	42	39	36.5	35		

Q = Caudal H = Altura manométrica total

Tolerancia de las curvas de prestación según EN ISO 9906 App. A.

TABLA DE DIMENSIONES Y PESOS



TIPO		BOCA		DIMENSIONES mm										kg	
Monofásica	Trifásica	DN1	DN2	a	f	h	h1	h2	h3	n	n1	w	s	1~	3~
JSWm 3CH	JSW 3CH	1 1/4"	1"	155	523	242	165	43	208	206	164	30	11	25.4	23.5
JSWm 3BH	JSW 3BH													26.5	25.7
—	JSW 3AH													-	26.8
JSWm 3CM	JSW 3CM													25.4	23.5
JSWm 3BM	JSW 3BM													26.5	25.7
—	JSW 3AM													-	26.8
JSWm 3CL	JSW 3CL													25.4	23.5
JSWm 3BL	JSW 3BL													26.5	25.7
—	JSW 3AL													-	26.8